



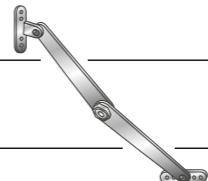




Pos.	Beschreibung Description	Maße Measurement	Anzahl Quantity	Art.-Nr. Item
1	Vorderteil inkl. Tür, oben Front parts with door, top	900 x 445 x 25 mm	1	62301-10
2	Vorderteil, unten Front part, bottom	900 x 445 x 25 mm	1	6235-20
3	Seitenteil, links Left side panel	950 x 455 x 35 mm	1	62301-30
4	Seitenteil, rechts Right side panel	950 x 455 x 35 mm	1	62301-31
5	Rückwand, oben Back wall, top	970 x 520 x 12 mm	1	62301-20
6	Rückwand, unten Back wall, bottom	970 x 370 x 12 mm	1	62301-21
7	Hintere Bodenplatte Rear hatch	890 x 180 x 33 mm	1	62301-42
8	Rampe Ramp	830 x 145 x 12 mm	1	62301-41
9	Ausziehbare Bodenwanne Drawer with plastic inlay	890 x 50 x 273 mm	1	62301-40
10	Trennwand, zweiteilig Partition, two parts	425 x 195 x 12 mm 425 x 240 x 12 mm	1	62301-32
11	Dach, inkl. Scharniere Roof, including hinges	1140 x 520 x 40 mm	1	6235-10

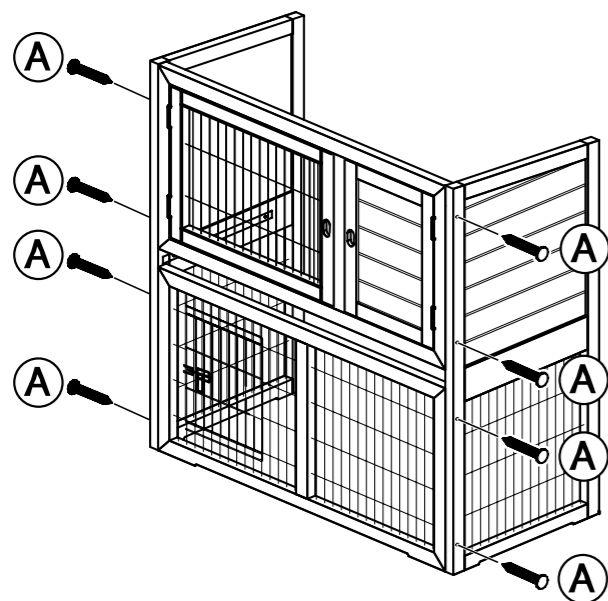
Pos.	Beschreibung Description	Größe Size	Anzahl Quantity	Art.-Nr. Item	
A	Senkkopfschraube Countersunk screw	 ø 3,8 x 60 mm	8+1	6230-60	
B	Senkkopfschraube Countersunk screw	 ø 3,8 x 30 mm	14+1		
C	Senkkopfschraube Countersunk screw	 ø 3,8 x 40 mm	1+1		
D	Senkkopfschraube Countersunk screw	 ø 3 x 16 mm	2+1		
E	Fangband, rechts Check strap, right	 plus 8 Schrauben F plus 8 screws F	280 mm	1	6235-60
F	Linienkopfschraube Lenshead screw	 ø 3,8 x 16 mm	8+1		
G	Verschlussriegel Locking bolt	 plus 1 Schraube B plus 1 screw B	70 mm	1	6235-56

Weitere bereits vormontierte Teile (als Ersatzteile separat erhältlich)  
Other parts already assembled (spare parts separately available)

Beschreibung Description	Größe Size	Anzahl Quantity	Art.-Nr. Item
Scharnier, schmal, für kleine Tür Hinge, narrow, for small door	3,8 cm	2	6235-70
Scharnier, für Tür oder Dach Hinge, for door or roof	5 cm	4	6235-72
Scharnier, für Dach Hinge, for roof	7,6 cm	3	6235-74
Verriegelungsherz Lock heart-shaped	ø 5,5 cm	1	6235-51

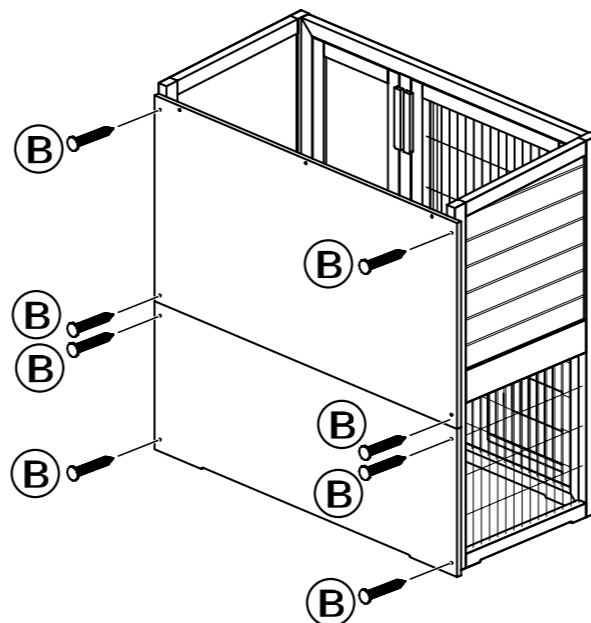
- Ⓧ Sie finden eine französische und italienische Anleitung unter der jeweiligen Artikel-Nummer auf [www.trixie.de](http://www.trixie.de).
- Ⓞ Please find instructions in French and Italian under the corresponding item number at [www.trixie.de](http://www.trixie.de).
- ⓕ Vous trouverez les informations détaillées en français et en italien à chaque référence d'article, sur notre site [www.trixie.fr](http://www.trixie.fr).
- Ⓛ Le istruzioni in italiano e francese sono disponibili selezionando il codice dell'articolo sul nostro sito [www.trixie.it](http://www.trixie.it).

- Ⓧ Verschrauben Sie das linke und rechte Seitenteil (3/4) mit dem oberen und unteren Vorderteil (1/2).
- Ⓞ Screw the left and right side panel (3/4) with the upper and lower front parts (1/2).



1.

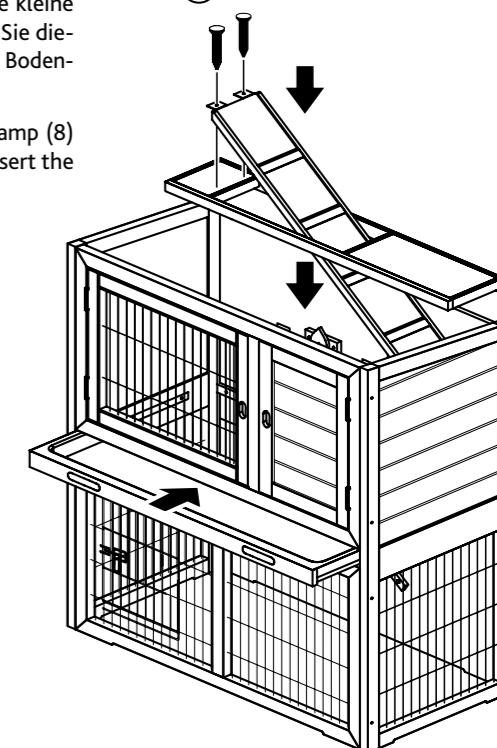
- Ⓧ Verschrauben Sie nun die beiden Teile der Rückwand (5/6) mit den Seitenteilen (3/4).
- Ⓞ Screw both back walls (5/6) with the side panels (3/4).



2.

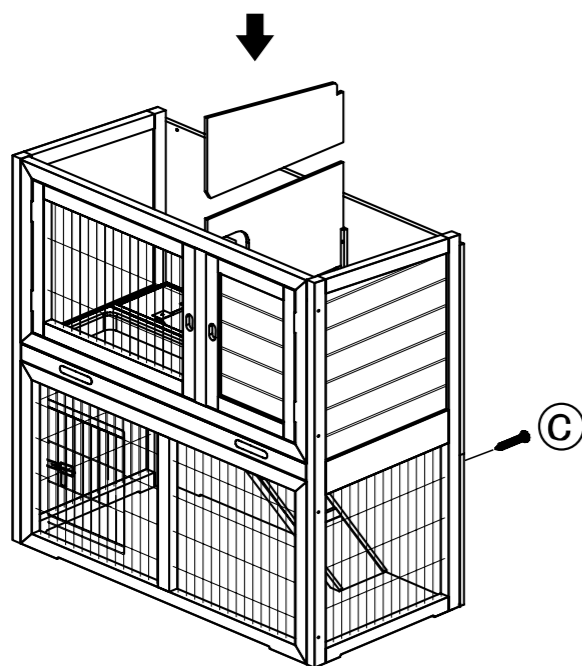
- Ⓧ Legen Sie die hintere Bodenplatte (7) hinein, schieben Sie die Rampe (8) durch die kleine Öffnung des Bodens und schrauben Sie diese fest. Schieben Sie die ausziehbare Bodenwanne (9) ein.
- Ⓞ Insert the rear hatch (7), put in the ramp (8) and tighten it at the small opening. Insert the drawer with plastic inlay (9).

2 x Ⓧ



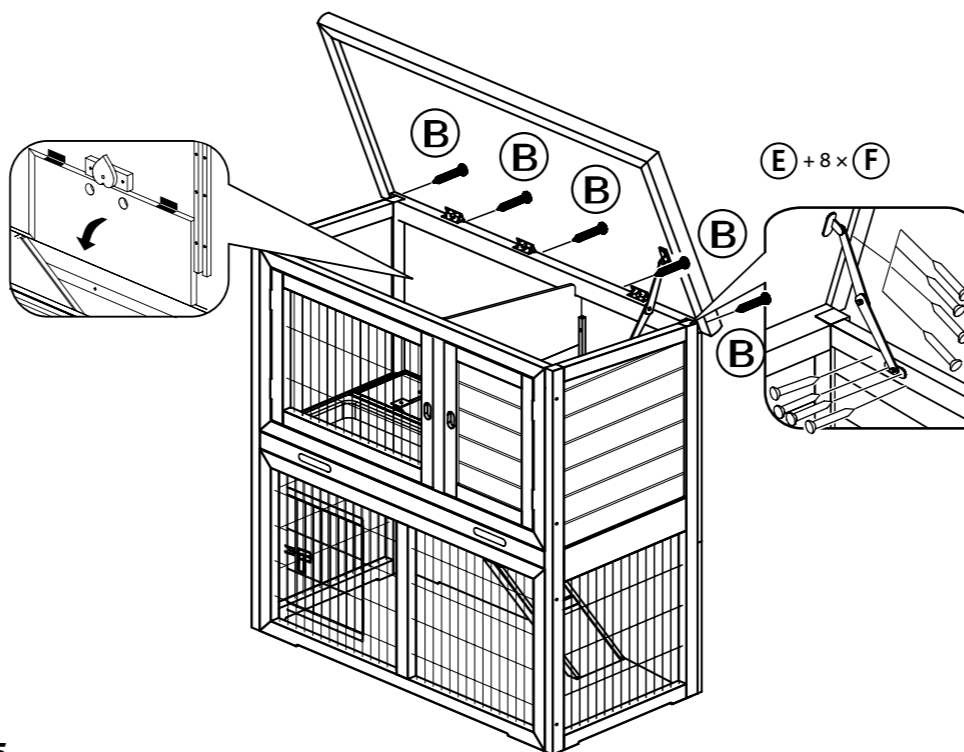
3.

- Ⓧ Schieben Sie die beiden Trennwände (10) hinein.
- Ⓞ Insert both partitions (10).



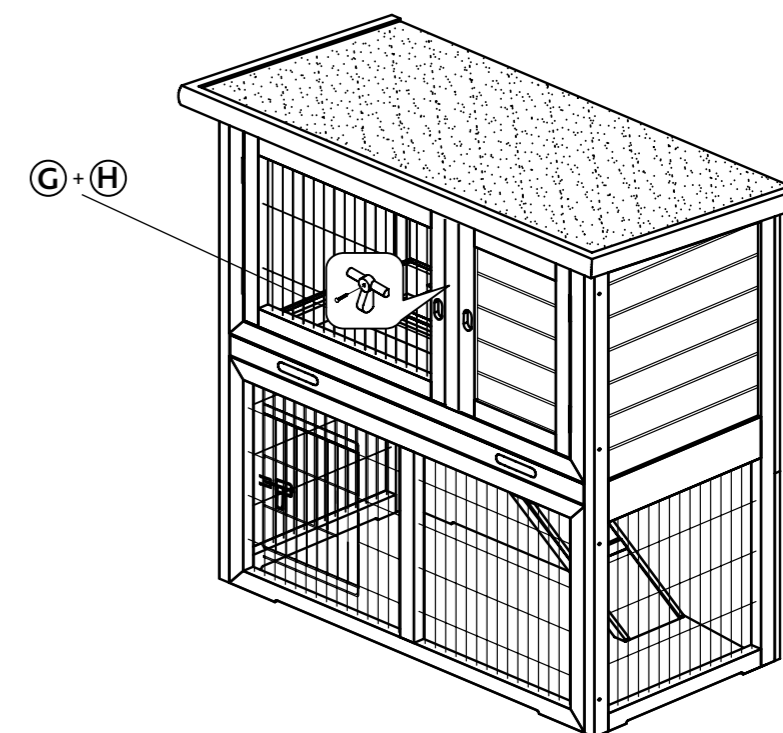
4.

- Ⓧ Befestigen Sie das Dach mit den vormontierten Scharnieren (11) und danach das Fangband (E).
- Ⓞ Install the roof with the pre-mounted hinges (11) and then fix the check strap (E).



5.

- Ⓧ Schrauben Sie den Verschlussriegel (G) zwischen die Türen.
- Ⓞ Screw the locking bolt (G) between the doors.



6.