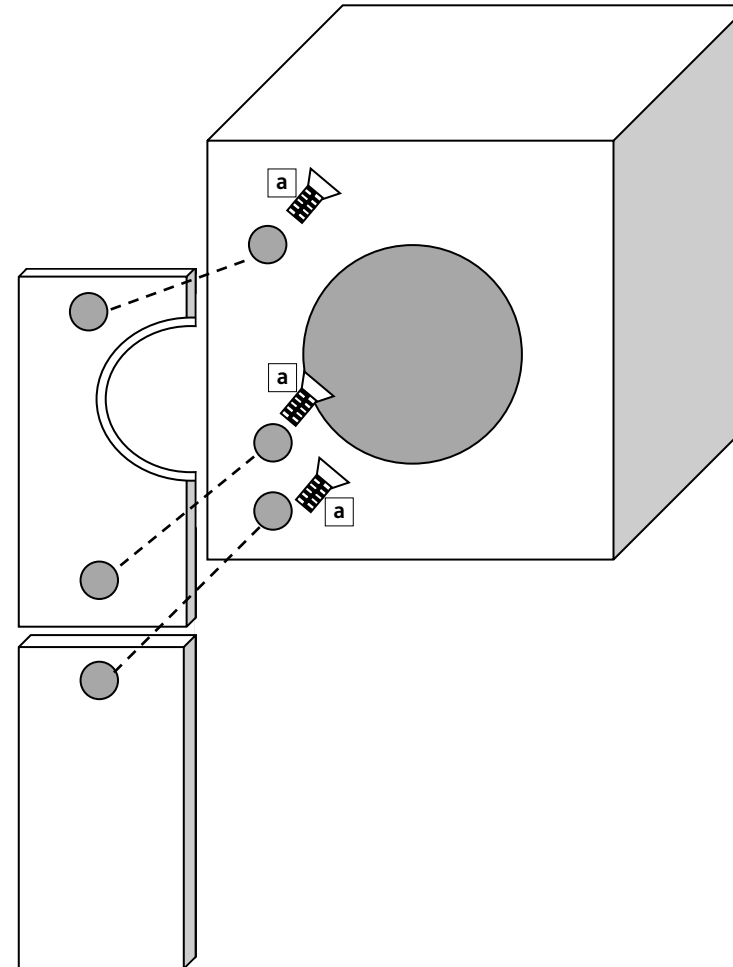
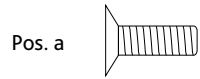


Pos. Nr. / Pos. No.	Bezeichnung / Description	Abmessung in mm / Measurement in mm
Pos. a	Schraube / Screw	M8 x 25



Ⓛ Hinweis

Dieser Artikel sollte von einer erwachsenen Person aufgebaut werden.

Ⓒ Advice

This product should be assembled by an adult.